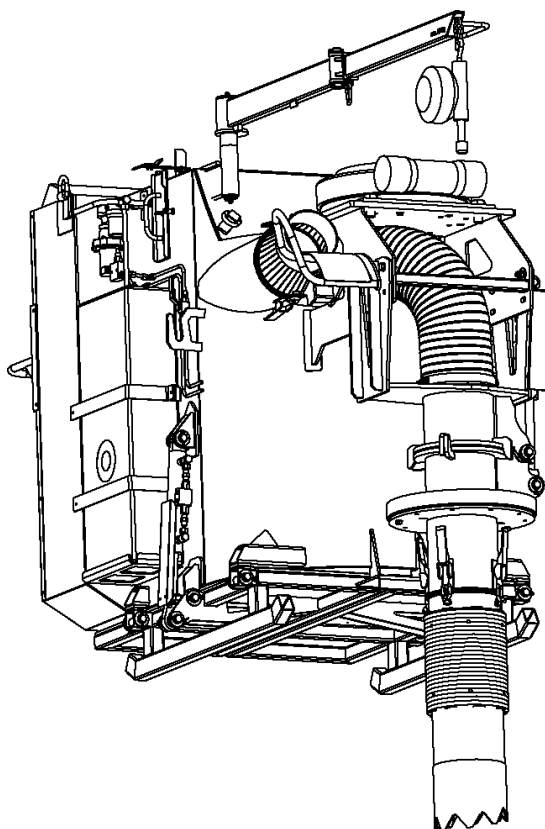


Vulkanstr. 13  
D-10367 Berlin  
Tel. (030) 80 92 585-20  
Fax. (030) 80 92 585-95

[vertrieb@saugbagger-betriebe.de](mailto:vertrieb@saugbagger-betriebe.de)

[www.saugbagger-betriebe.de](http://www.saugbagger-betriebe.de)  
[www.tubecube.info](http://www.tubecube.info)

# ***Tinbin TC 2***

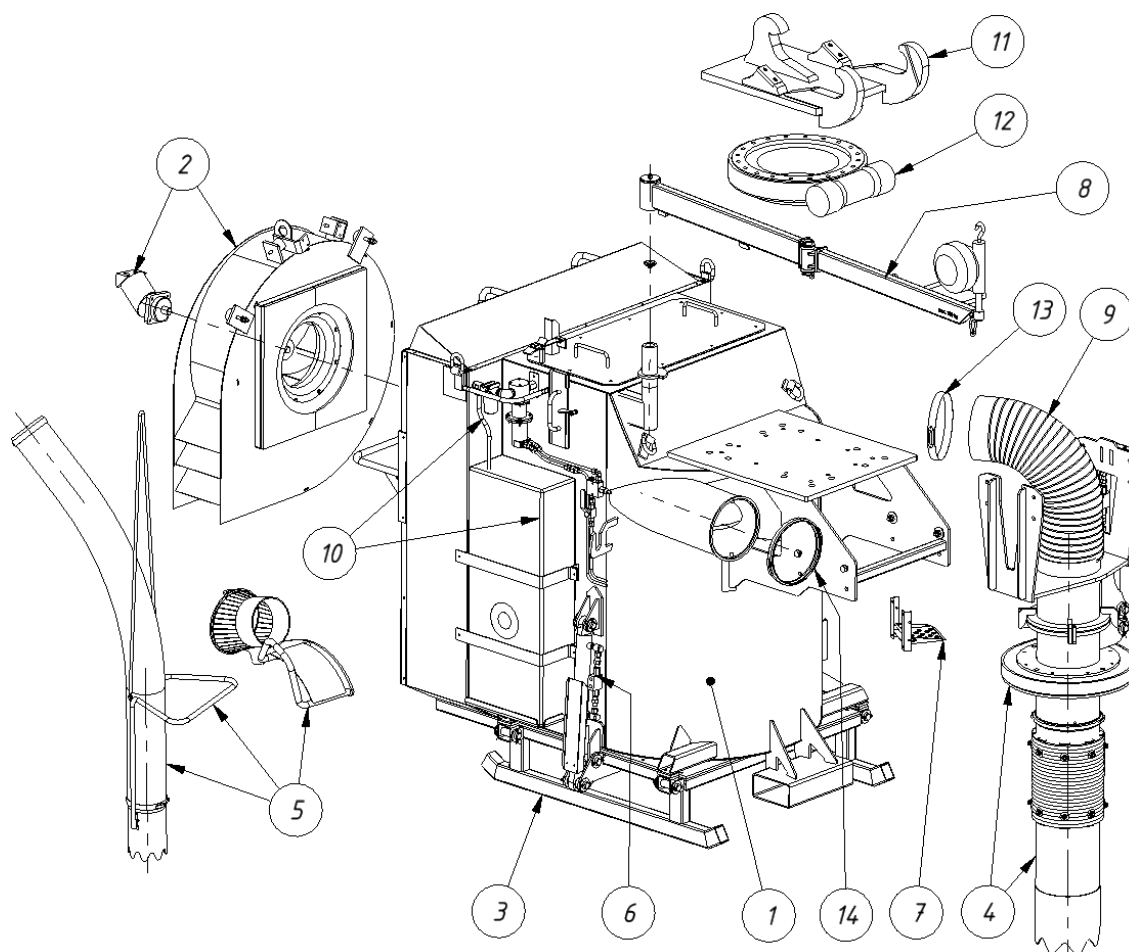


***LISTA DEI PEZZI  
DI RICAMBIO***

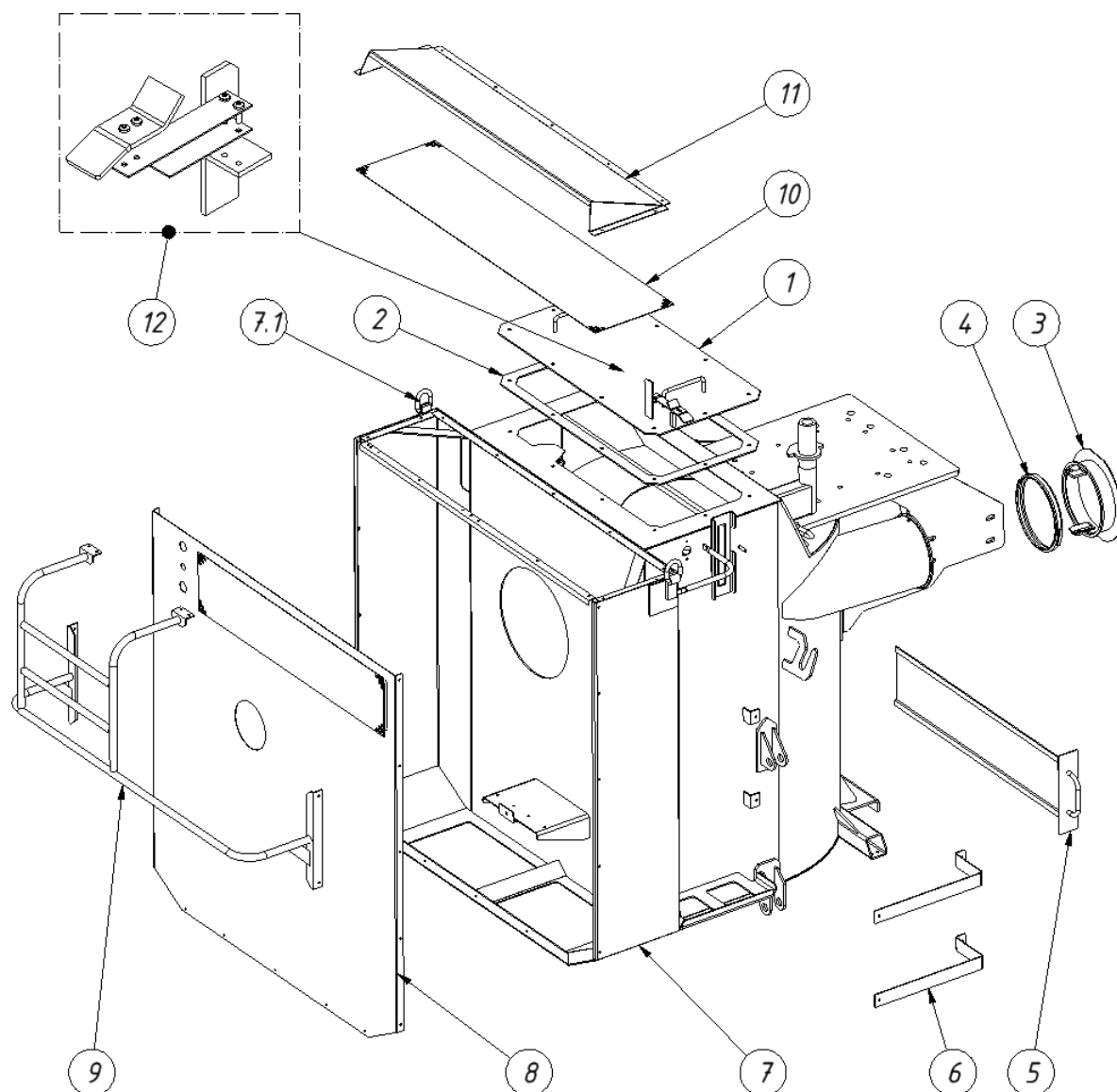
***SPARE PARTS  
LIST***

## INDICE / TABLE OF CONTENT

<i>Panoramica generale..... complete-survey.....</i>	<i>2</i>
<i>Cassa..... case .....</i>	<i>3</i>
<i>Ventilatore con motore..... fan with motor.....</i>	<i>4</i>
<i>Sportelli di fondo ..... bottom flaps .....</i>	<i>5</i>
<i>Modalità con solo utente..... one-man-operating module.....</i>	<i>6</i>
<i>Tube di aspirazione con roteazione...suction tube with swivel drive.....</i>	<i>7</i>
<i>Flessibile di aspirazione .....suction hose .....</i>	<i>9</i>
<i>Cilindro.....cylinder.....</i>	<i>10</i>
<i>Motore idraulico..... hydraulic-motor.....</i>	<i>11</i>
<i>Braccio articolato.....swinging arm .....</i>	<i>12</i>
<i>Sistema di nebulizzazione (optional).. irrigation system, (optional)</i>	<i>13</i>
<i>Alimentazione dell'acqua..... waterspraying device.....</i>	<i>14</i>
<i>Isolamento acustico .....sound insulation .....</i>	<i>15</i>
<i>Guarnizioni..... seals.....</i>	<i>16</i>

**Panoramica generale / complete-survey**

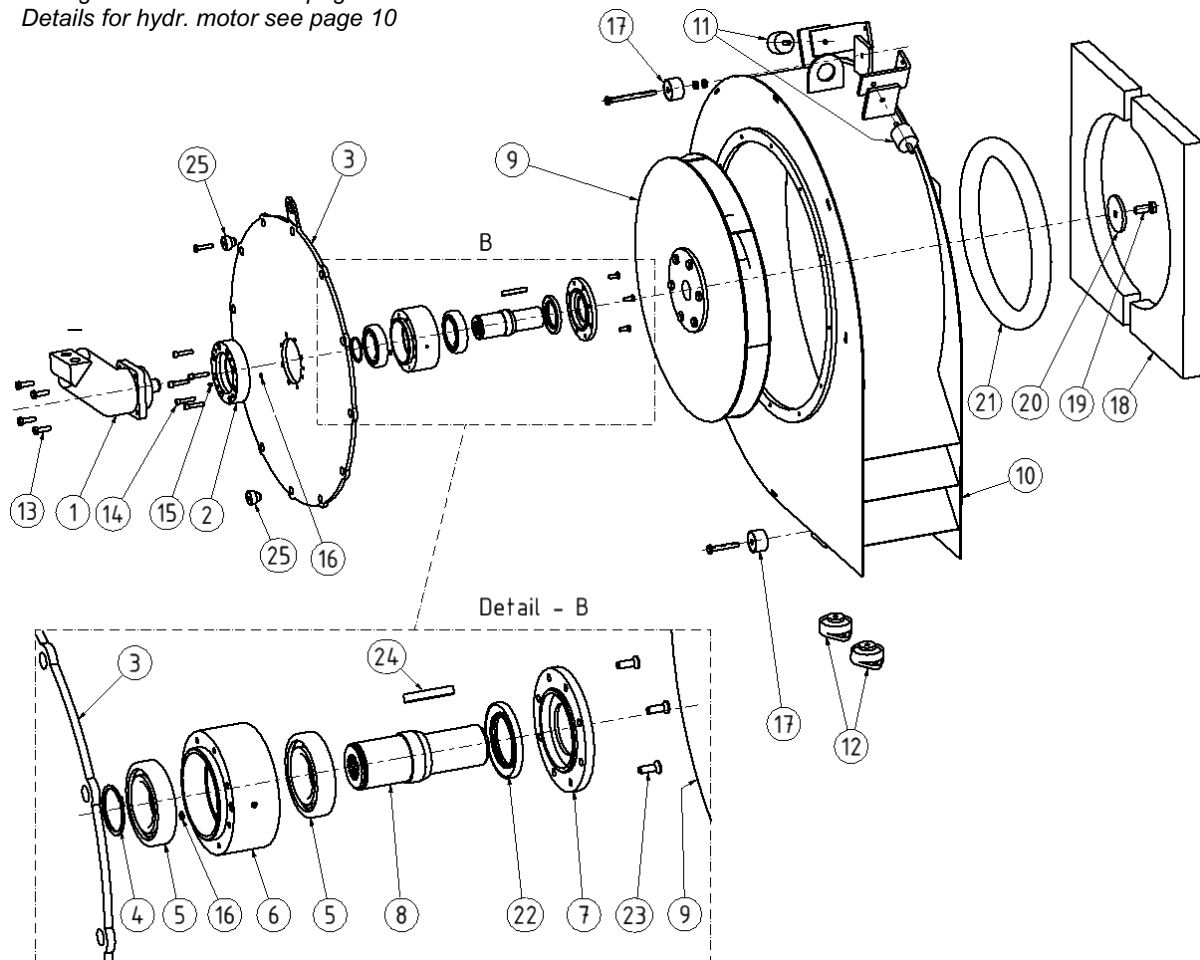
<b>Pos./Item</b>	<b>N. / No.</b>	<b>Definizione</b>	<b>Destignation</b>	<b>Pagina / page</b>
1	-	Cassa completa	case	3
2	TC2-2.100-00-1	Ventilatore con motore	fan with motor	4
3	-	Sportelli di fondo	bottom flaps	5
4a	TC2-5.020-00-0	Modalità con solo utente DN250	one-man-oper.module DN250	6
4b	TC2-5.020-00-1	Modalità con solo utente DN200	one-man-oper.module DN200	6
4c	TC2-5.020-00-2	Modalità con solo utente DN250 con roteazione	one-man-oper.module DN250 with swivel drive	7
5	TC2-6.080-00-0	Flessibile di aspirazione	suction hose	9
6	-	Cilindro idraulico	hydraulic-cylinder	10
7	BSBK-2.3-001	Pedana ribaltabile	folding stage	-
8	TC2-6.490-00-3	Braccio articolato	swinging arm	12
9	TC2-5.080-01-0	Flessibile	hose	2
10a	TC2-6.061-00-0	Sistema di nebulizzazione (optional)	irrigation system (optional)	13
10b	TC2-6.127-00-1	Alimentazione dell'acqua	water supply	14
11	BSBK-02-001	Attacco a cambio rapido (optional)	Mounting plate (optional)	-
12	BSBK-02-105	Movimento rotatorio (optional)	rotary drive (optional)	-
13	TC2-6.050-03-0	Fascetta perno di snodo	knuckle-bolt-clamp	-
14	TC2-6.050-01-1	Fascetta a V	V-clamp	-
-	TC2-7.060-00-0	Conduttura idraulica (non rappresentata), vedi schema in allegato	hydraulic line (not shown), see diagram in appendix	-

**Cassa / case**

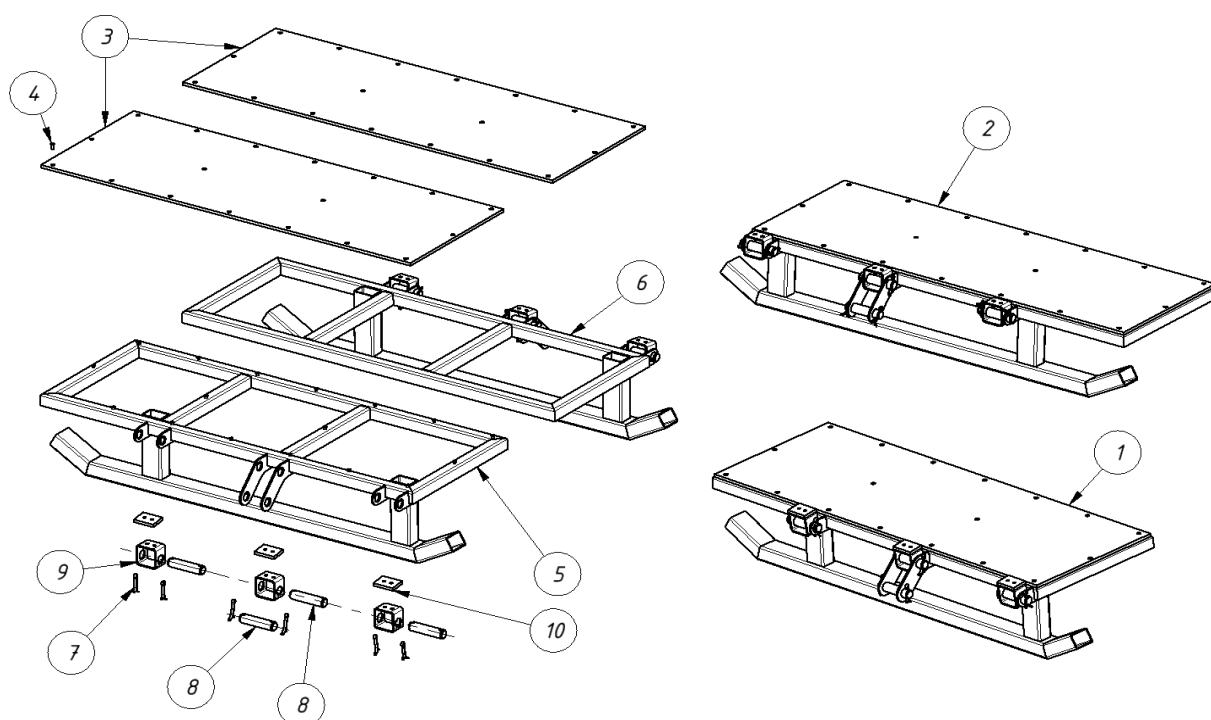
<b>Pos.</b>	<b>Item N. / No.</b>	<b>Definizione</b>	<b>designation</b>
1	TC2-1.034-02-0	Copertura	lid
2	TC2-1.034-02-1	Guarnizione	seal
3	TC2-6.062-00-1	Tappo cieco	blind cover
4	TC2-6.050-01-0	Fascetta a V	v-clamp
5	TC2-1.030-00-0	Filtro	sieve
6	TC2-1.005-44-0	Staffa per serbatoio	bow for container
7	TC2-1.005-00-4	Cassa	housing
7.1	BSBK-04-050	Punto di ancoraggio	anchorage Point
8	TC2-1.006-00-0	Pannello posteriore	rear cover plate
9	TC2-6.550-00-4	Staffa protezione motore	Engine Guard
10	TC2-1.005-23-0	Griglia	grid
11	TC2-6.600-00-1	Canale aria di scarico	exhaust hood
12	TC2-6.565-00-0	Set bloccaggio	set lock

## Ventilatore con motore / fan with motor

Dettagli motore idraulico a pag. 10  
Details for hydr. motor see page 10



Pos.Item	N. / No.	Definizione	designation
1	BSBK-06-001	Motore a pistoni assiali	axial piston motor
2	TC2-2.105-02-0	Piastra motore	motor plate
3	TC2-2.105-04-0	Piastra di base	base plate
4	-	Anello di sicurezza	circlip
5	-	Cuscinetto a sfere a gola profonda	bearing
6	TC2-2.105-05-0	Portacuscinetto	bearing housing
7	TC2-2.105-03-0	Copertura	cover plate
8	TC2-2.105-01-0	Albero motore	motor shaft
9	TC2-4.110-01-0	Ventola	fan wheel
10	TC2-2.111-00-1	Alloggiamento della ventola	fan housing
11	BSBK-07-002	Cuscinetto	buffer
12	BSBK-07-001	Ammortizzatore di vibrazioni	vibration damper
13	-	Vite M10	screw M10
14	-	Vite M8	screw M8
15	-	Nipplo di lubrificazione	grease nipple
16	BSBK-01-001	Guarnizione ad anello 6x2	o-ring 6x2
17	BSBK-07-005	Cuscinetto forato	rubber buffer
18	TC2-2.100-05-0	Guarnizione in espanso	cellular seal
19	-	Vite M16	screw M16
20	TC2-2.105-07-0	Disco di protezione	covering disc
21	TC2-2.100-08-0	Guarnizione a cordino	string seal
22	BSBK-01-002	Guarnizione	shaft seal
23	-	Vite M8	screw M8
24	TC2-2.105-06-0	Chiavetta	parallel key
25	BSBK-07-003a	Ammortizzatore di vibrazioni	vibration damper

**Sportelli di fondo / bottom flaps**

<b>Pos.</b>	<b>Item N. / No.</b>	<b>Definizione</b>	<b>destignation</b>
1	TC2-3.013-00-1	Sportello sin. compl.	flap left compl.
2	TC2-3.017-00-1	Sportello dx compl.	flap right compl.
3	TC2-3.013-03-0	Piastra in PE	PE-plate
4	-	Rivetto cieco	blind rivet
5	TC2-3.014-00-2	Sportello a sinistra	flap left
6	TC2-3.015-00-2	Sportello a destra	flap right
7	-	Copiglia	cotter pin
8	-	Bullone	bolt
9	TC2-3.014-01-0	Giunto articolato	knuckle joint
10	TC2-3.013-01-0	Distanziale	spacer

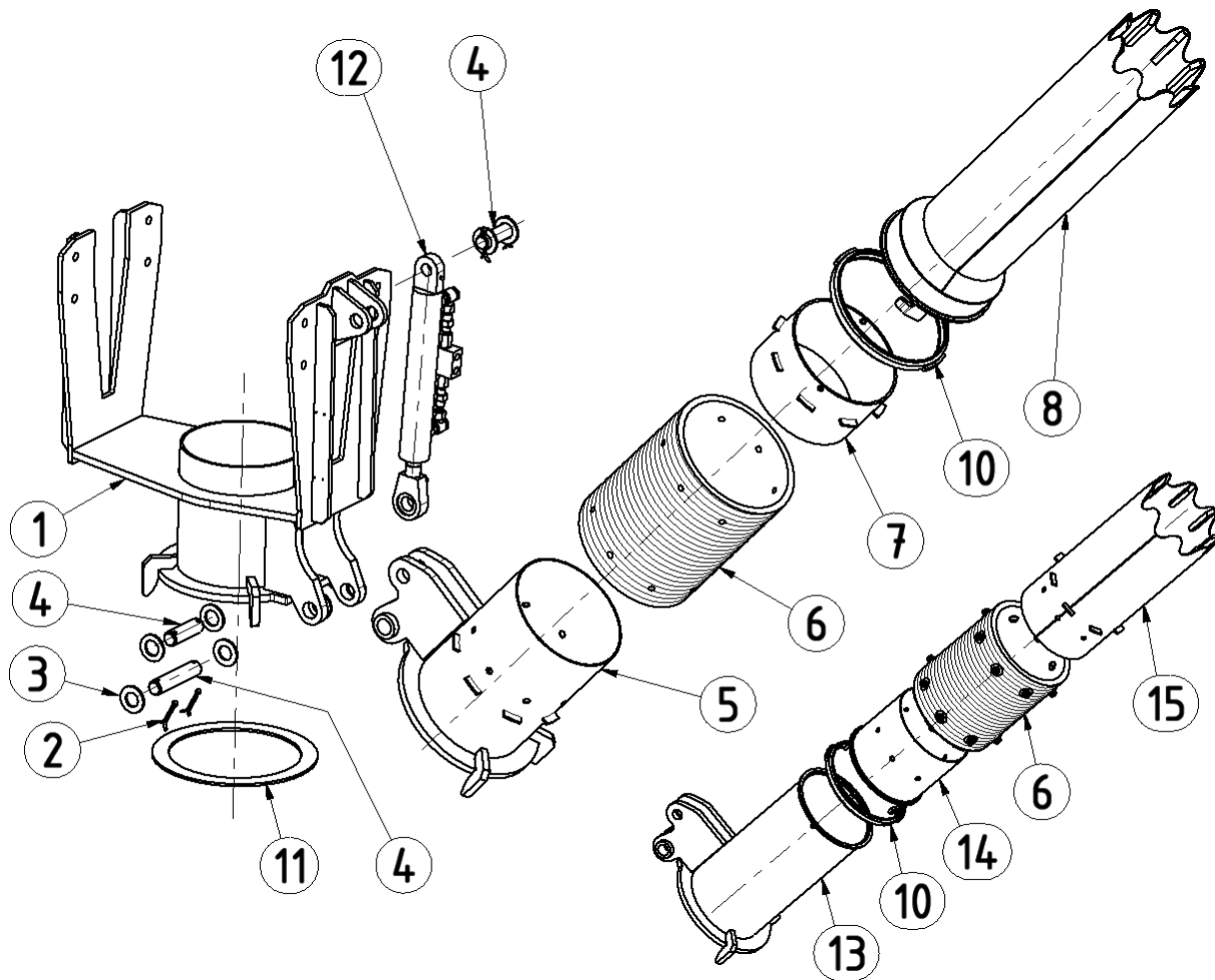
Guarnizioni per una coppia di sportelli ribaltabili  
(senza rappresentazione):

seals for one pair of flaps (not shown):

Profilo in gomma  
Nastro di montaggio

rubber profile  
assembly line

## Modalità con solo utente / one-man-operation module

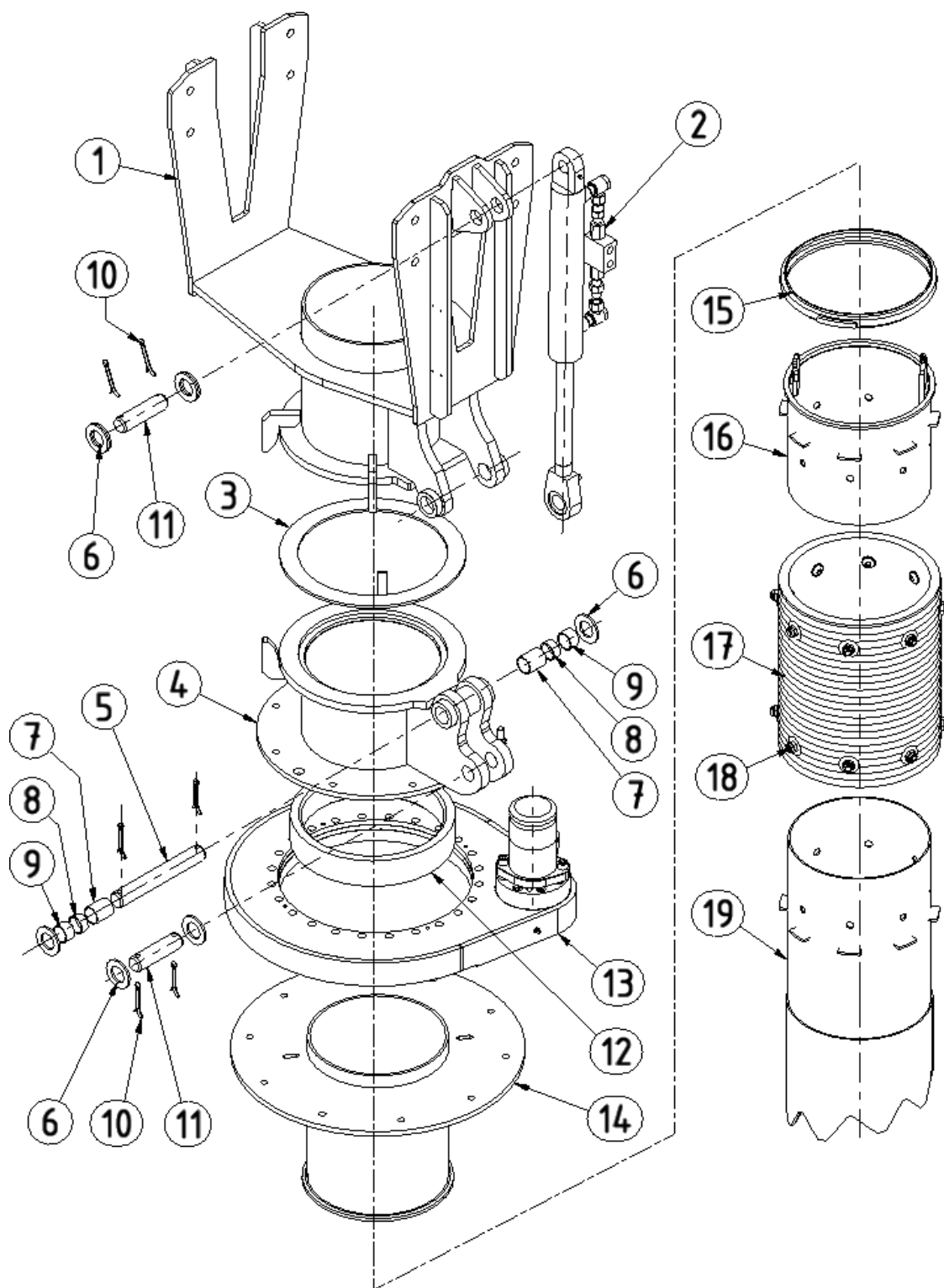


Dettagli per cilindro idraulico vedi capitolo Cilindro.  
Details for hydraulic-cylinder see chapter cylinder.

Pos.	Item N. / No.	Definizione	destignation
1-12	TC2-5.020-00-1	Mod. con solo utente 200	one-man-operation module 200
1-12	TC2-5.020-00-0	Mod. con solo utente 250	one-man-operation module 250
1	TC2-5.021-00-0	Supporto	bracket
2	-	Copiglia	cotter pin
3	-	Rosetta	washer
4	BSBK-04-002	Bullone	bolt
5	TC2-5.155-00-1	Parte ribaltabile inferiore	lower flap-part
6	TC2-5.025-05-1	Cuscinetto pezzo L=350	buffer piece L=350
7	TC2-5.028-00-2	Flessibile aspir. parte inf.	suction tube lower part
8a	TC2-5.024-00-0	Corona di aspiraz. 250/750	pipe-crown 250/750
8b	TC2-5.058-00-0	Corona di aspiraz. 200/750	pipe-crown 200/750
9	BSBK-06-003	Cilindro incl. raccordo filett.	Cylinder incl. fittings
10	TC2-6.050-01-1	Fascetta a V	V-clamp
11	TC2-5.020-06-0	Anello di tenuta	sealring
12	BSBK-06-003	Cilindro idraulico compl. dx	hydr.cylinder compl. RH
13	TC2-5.155-00-1	Parte ribaltabile inferiore	lower flap-part
14	TC2-5.035-00-1	Tubo aspiraz. parte sup.	suction tube upper part
15	TC2-5.036-00-2	Corona di aspirazione 250	vacuum-crown 250

**Modalità con solo utente, con roteazione /  
one-man-operation module with swivel drive**

1 / 2



Lista pezzi di ricambio →  
parts list →

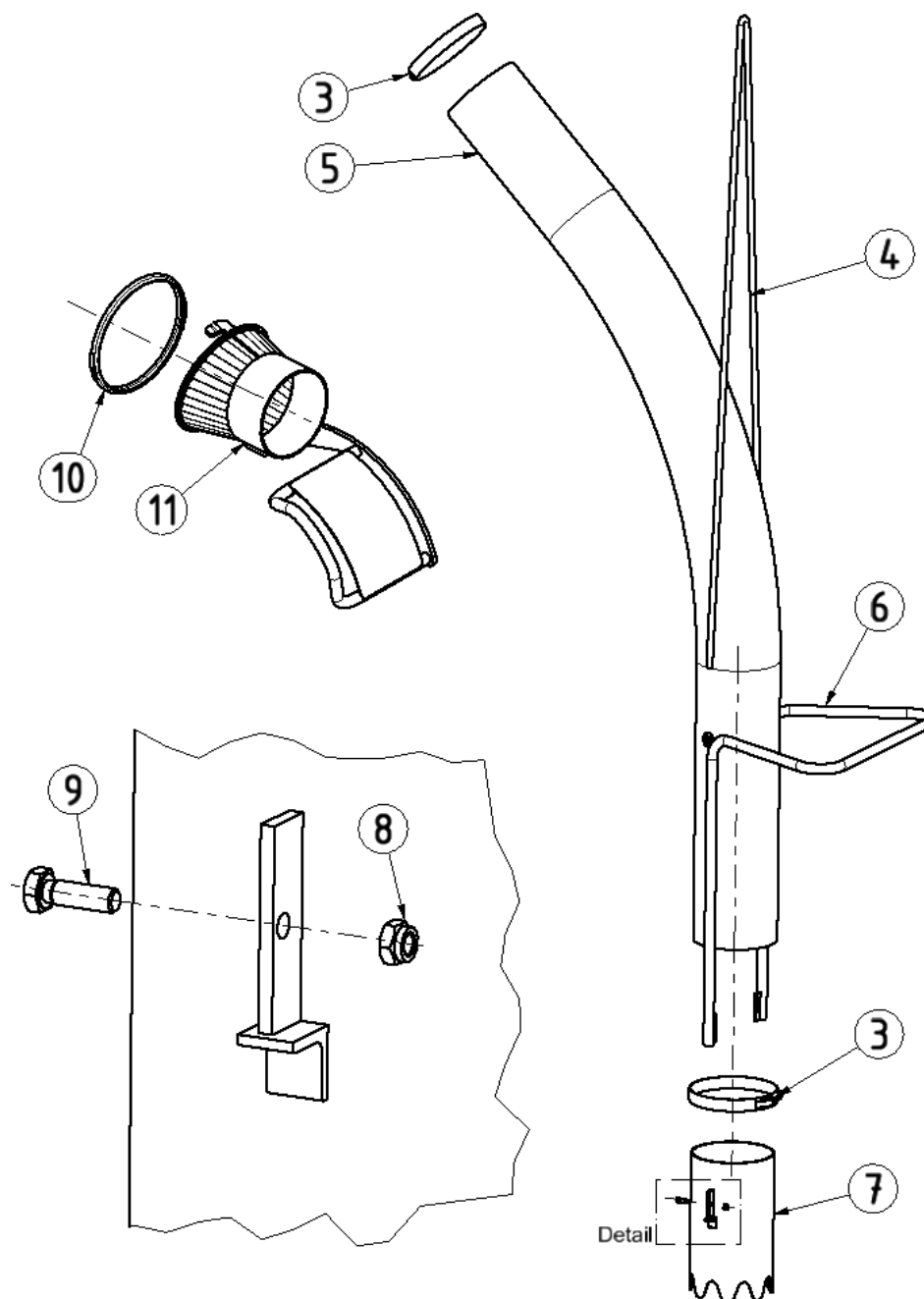


**Modalità con solo utente, con roteazione /  
one-man-operation module with swivel drive**

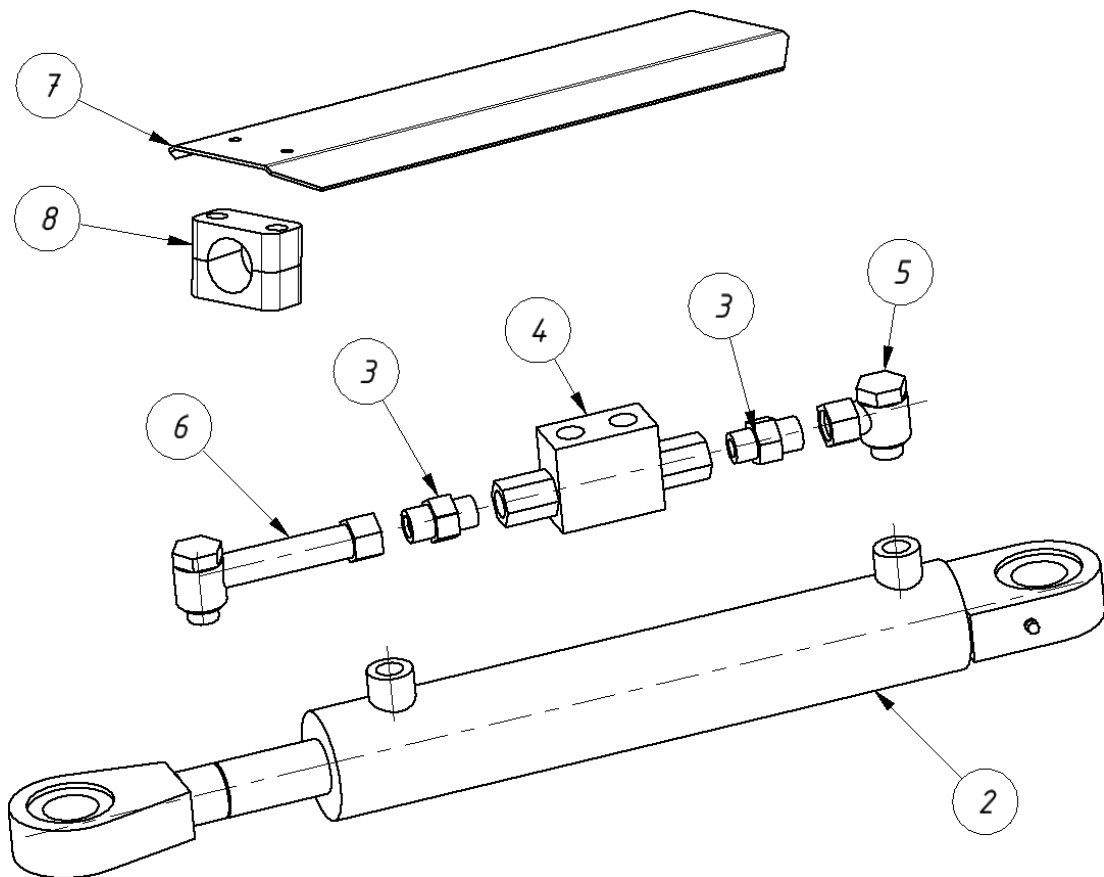
**2 / 2**

<b>Pos./Item</b>	<b>N. / No.</b>	<b>Definizione</b>	<b>destignation</b>
<b>1-19</b>	TC2-5.020-00-2	Modalità con solo utente, con roteazione	one-man-operation module with swivel drive
1	TC2-5.021-00-0	Supporto	bracket
2	BSBK-06-003	Cilindro idraul. compl. dx	hydr.cylinder compl. RH
3	TC2-5.020-06-0	Anello di tenuta	sealring
4	TC2-5.155-00-0	Parte ribaltabile inferiore	lower flap member
5	BSBK-04-DIN1443-1	Bullone 30 x 212	bolt 30 x 212
6	DIN 125	Rosetta d 30	washer d 30
7	BSBK-07-016	Boccola DU 30 x 34 x 40	bearing bush 30 x 34 x 40
8	BSBK-07-015	Boccola DU 30 x 34 x 15	bearing bush 30 x 34 x 15
9	BSBK-07-014	Boccola DU 30 x 34 x 20	bearing bush 30 x 34 x 15
10	EN 1234	Copiglia 6,3 x 52	cotter 6,3 x 52
11	BSBK-04-DIN1443-2	Bullone 30 x 110	bolt 30x110
12	TC2-5.024-02-2	Guarnizione	seal
13	BSBK-02-100	Movimento rotatorio	rotary drive
14	TC2-5.150-00-4	Tubo di aspirazione parte superiore	upper suction tube
15	TC2-6.050-01-0	Fascetta a V	V-Clamp
<b>16-19</b>	TC2-5.024-00-7	Tubo di aspirazione trasversale DN250	suction tube obliquely
16	TC2-5.035-00-1	Giunto tubo di aspirazione	suction tube joint
17	TC2-5.025-05-1	Cuscinetto flessibile	hose buffer
18	ISO 7380-1- M12x35	Vite con testa rotonda	round head screw
19	TC2-5.036-00-1	Tubo di aspirazione parte inferiore	suction tube lower part

## Flessibile di aspirazione / suction hose

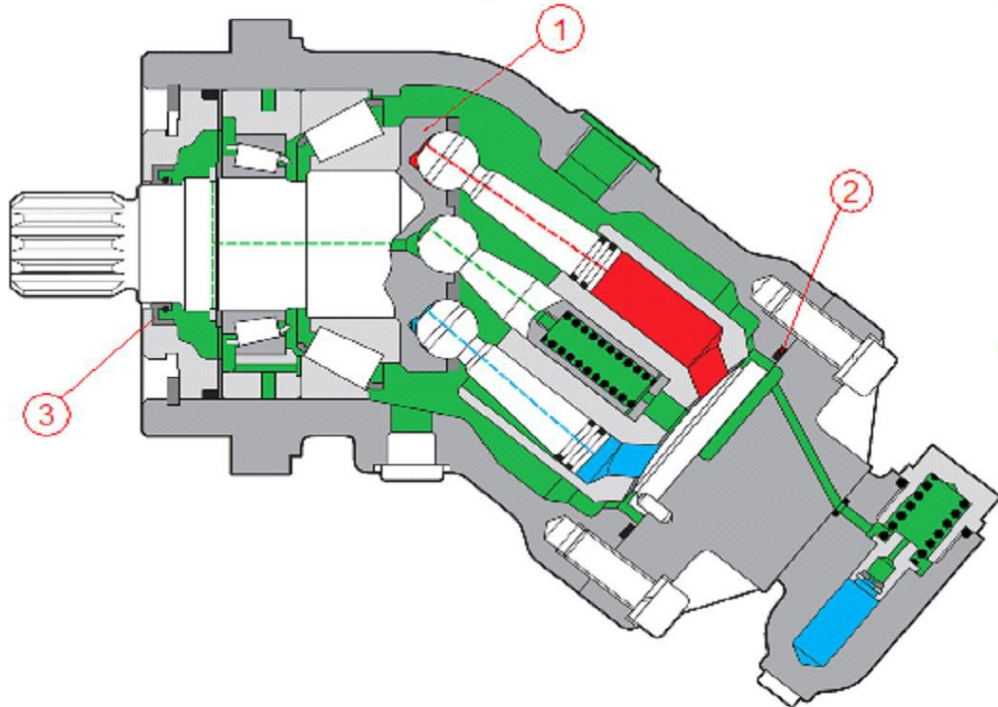


Pos. / Item	N. / No.	Definizione	designation
3-9	TC2-6.080-00-0	Flessibile di aspirazione compl.	suction hose cpl.
3	TC2-6.050-06-0	Fascetta perno di snodo	knuckle-bolt-clamp
4	TC2-6.050-08-0	Catena	chain
5	TC2-6.050-07-0	Flessibile di aspirazione	suction hose
6	TC2-6.128-00-1	Staffa di guida	steering handle
7	TC2-6.124-00-1	Corona di aspirazione	pipe crown
8	-	Dado esagonale M8	hex head nut M8
9	-	Vite esagonale M8	hex head screw M8
10	TC2-6.050-01-0	Fascetta a V	V-clamp
11	TC2-6.560-00-0	Supporto flessibile	hose support

**Cilindro / cylinder**

<b>Pos./Item N. / No.</b>	<b>Definizione</b>	<b>destignation</b>	
2 - 6	BSBK-06-003	Cilindro idraulico compl. dx	hydr.-cylinder compl. RH
2 - 6	BSBK-06-005	Cilindro idraulico compl. sin.	hydr.-cylinder compl. LH
1	TC1-120-01	Set guarnizioni, senza rappres.	seal Kit, not shown
2	BSBK-06-004	Cilindro sportello dx	flaps-cylinder RH
2	BSBK-06.006	Cilindro sportello sin.	flaps-cylinder LH
3	-	Raccordo filettato	hydr.-fitting
4	-	Raccordo filettato	hydr.-fitting
5	-	Raccordo filettato	hydr.-fitting
6	-	Raccordo filettato	hydr.-fitting
7	TC2-3.018-00-0	Protezione	protection
8	-	Fascetta stringitubo	clamp

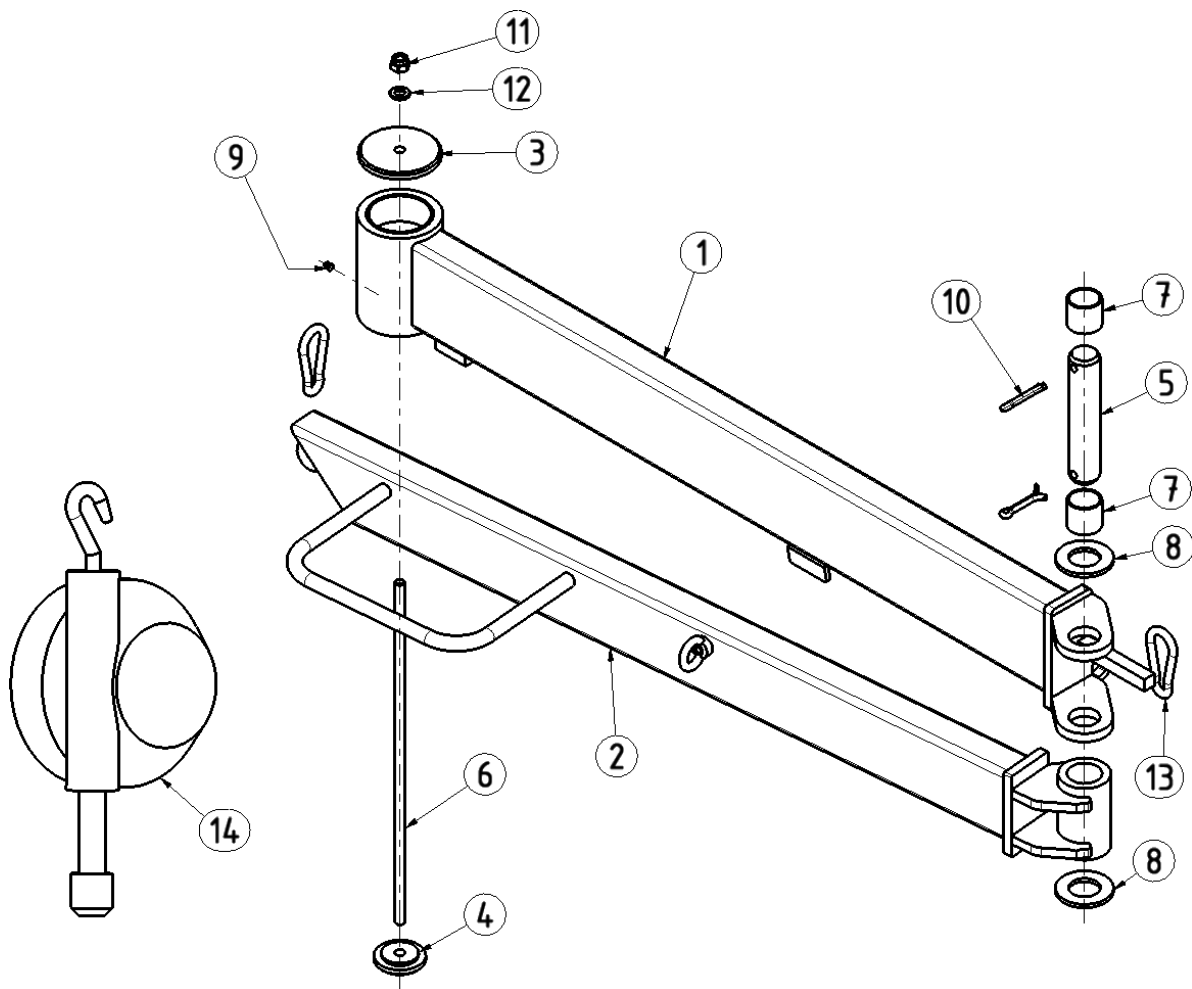
## Motore a pistoni assiali / Axial piston motor



Si prega di badare al tipo di motore!  
please pay attention to motor make!

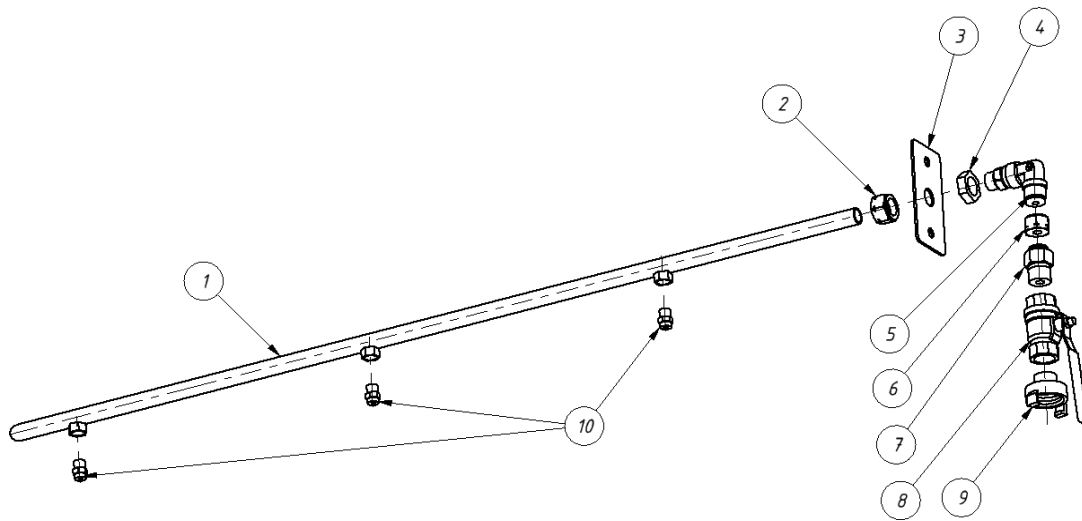
<i>Pos./Item</i>	<i>N. / No.</i>	<i>Definizione</i>	<i>destignation</i>
1	TC1-519-00	Meccanismo motore	drive mechanism
2	TC1-520-00	Guarnizione ad anello	O-Ring
3	TC1-521-00	Guarnizione Viton 35x52x6	shaft seal ring Viton 35x52x6

## Braccio articolato/ swinging arm



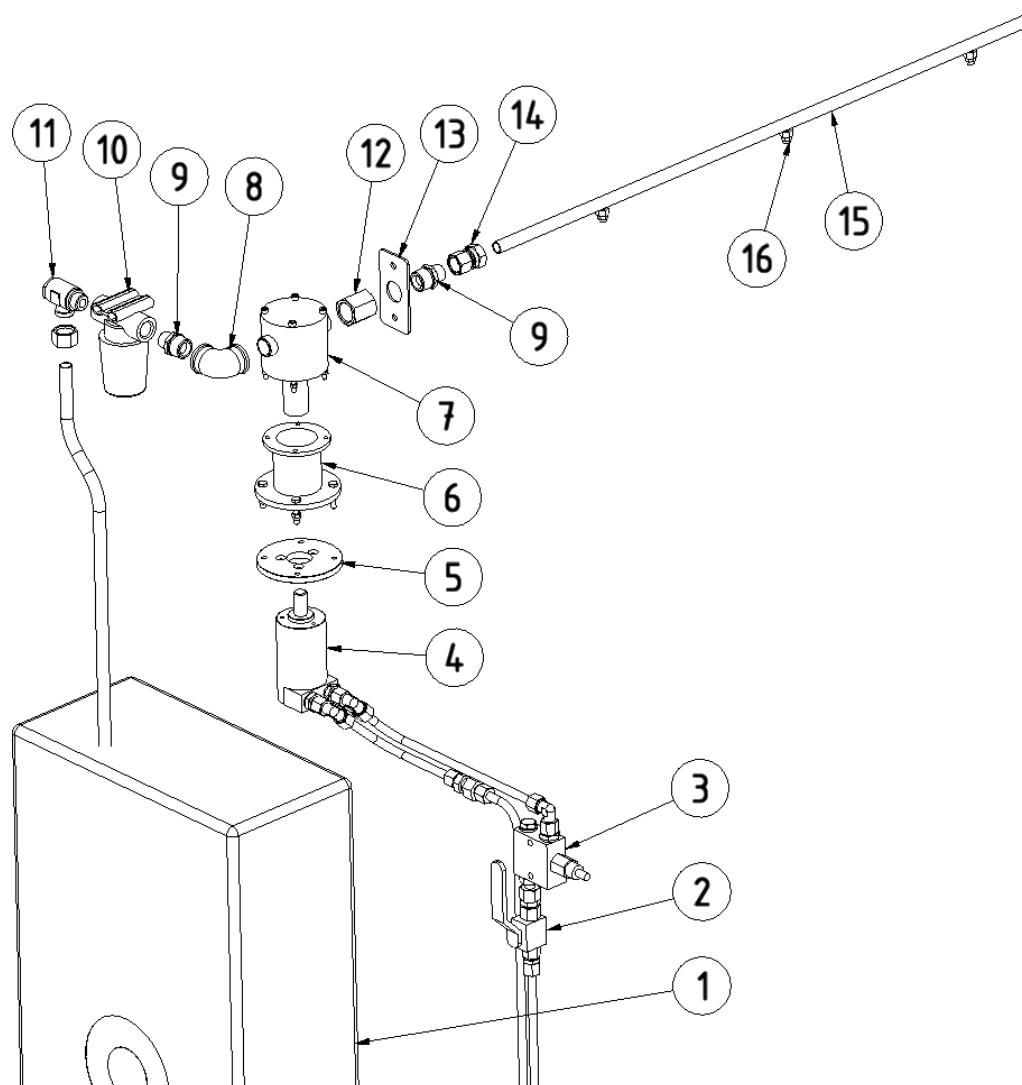
Pos./Item	N./No.	Definizione	designation
1-13	TC2-6.490-00-3	Braccio articolato orientabile 2 pezzi compl.	
1	TC2-6.500-00-3	Braccio di base	
2	TC2-6.515-00-2	Braccio	
3	TC2-6.490-02-0	Copertura d80	
4	TC2-6.490-03-0	Copertura d50	
5	BSBK-04-007	Bullone 30 x 145 DIN 1443	
6	TC2-6.490-04-0	Barra filettata M10x400	
7	DU-Buchse	Boccola DU	
8	DIN 125 - A 31	Rondella	
9	Schmiernippel	M6	
10	EN ISO 1234 - 6,3x40	Copiglia	
11	ISO 7040 - M10	Dado esagonale con elemento di bloccaggio	
12	DIN 125 B 10,5	Rondella	
13	BSBK-04-020	Moschettone DIN5299 80x8	
14	TC1-501-00	Bilanciere	

## Sistema di nebulizzazione / Irrigation system (optional)



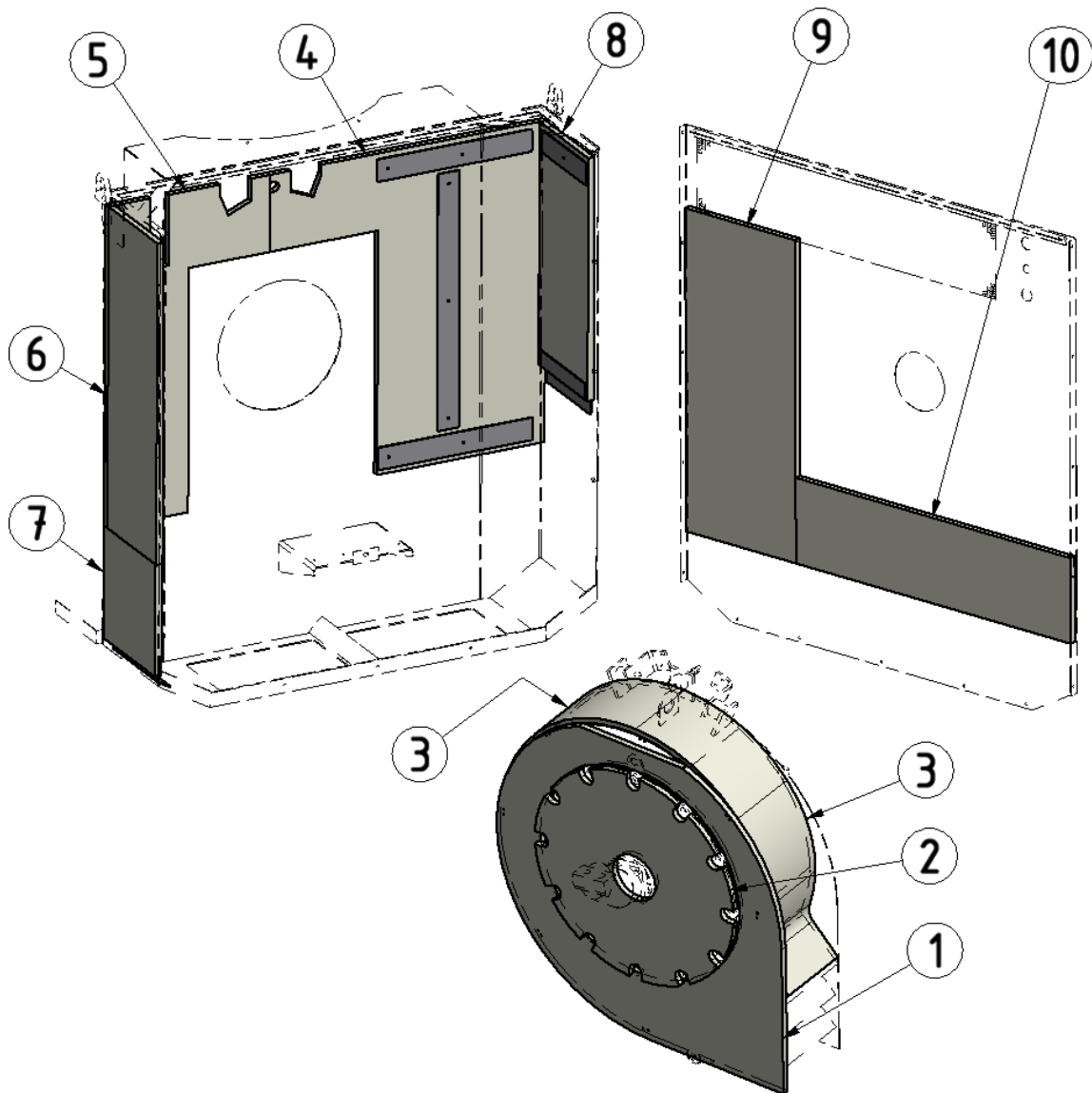
<i>Pos.</i>	<i>Item N. / No.</i>	<i>Definizione</i>	<i>destignation</i>
1	TC2-6.061-02-0	Tubo	tube
2	-	Dado	nut
3	TC2-6.061-01-0	Piastra	plate
4	-	Dado	nut
5	-	Raccordo passante	bulkhead
6	-	Dado	nut
7	-	Raccordo filettato	fitting
8	-	Valvola a sfera	ball valve
9	-	Raccordo Geka	Geka-coupling
10	TC1-534-00	Ugello	nozzle

## Alimentazione dell'acqua / water spraying device



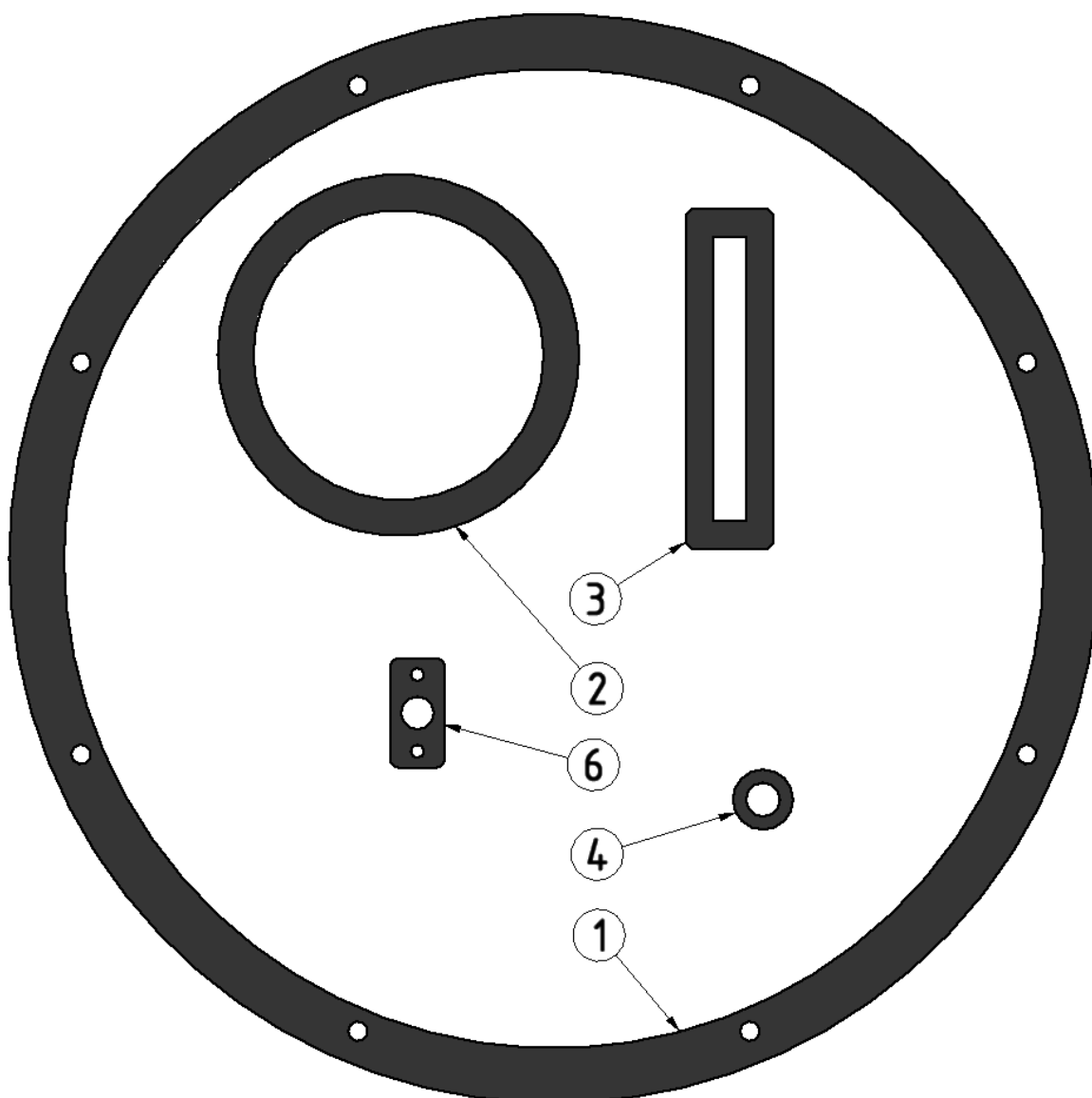
Pos./Item	N. / No.	Definizione	destignation
1 - 16	TC2-6.127-00-0	Aliment. acqua compl.	water supply
1	TC2-6.065-04-0	Serbatoio acqua	container
2	-	Valvola a sfera G1/4"	ball valve G1/4"
3	BSBK-06.3-002	Valvola limitat. press. G3/8"	pressure relief valve G3/8"
4	BSBK-06.2-003	Motore idraulico	hydraulic-motor
5	TC2-6.126-01-1	Piastra di adattamento	adapter plate
6	BSBK-02-017	Supporto pompa	pump carrier
7	BSBK-02-019	Pompa dell'acqua	waterpump
8	-	Giunto G3/4"	bow G3/4"
9	-	Nipplo doppio 1/2 - 3/4"	double nipple 1/2 - 3/4"
10	BSBK-02-020	Filtro dell'acqua 1/2"	water filter 1/2"
11	-	Raccordo orientabile	swivel
12	-	Manicotto G3/4"	sleeve G3/4"
13	TC2-6.061-01-0	Piastra	plate
14	-	Raccordo filettato	fitting
15	TC2-6.063-00-1	Barra di nebulizzazione	water strip
16	TC1-534-00	Ugello di nebulizzazione	water nozzle

## Isolamento acustico / sound insulation



<b>Pos.</b>	<b>Item N. / No.</b>	<b>Definizione</b>	<b>destignation</b>
1	TC2-6.400-01-0	Materiale isolante #1	insulation-mat #1
2	TC2-6.400-02-0	Materiale isolante #2	insulation-mat #2
3	TC2-6.400-03-0	Materiale isolante #3	insulation-mat #3
4	TC2-6.400-04-0	Materiale isolante #4	insulation-mat #4
5	TC2-6.400-05-0	Materiale isolante #5	insulation-mat #5
6	TC2-6.400-06-0	Materiale isolante #6	insulation-mat #6
7	TC2-6.400-07-0	Materiale isolante #7	insulation-mat #7
8	TC2-6.400-08-0	Materiale isolante #8	insulation-mat #8
9	TC2-6.400-09-0	Materiale isolante #9	insulation-mat #9
10	TC2-6.400-10-0	Materiale isolante #10	insulation-mat #10



**Guarnizioni / seals**

*Guarnizioni sportelli vedi capitolo Sportelli di fondo*

<b>Pos./Item</b>	<b>N. / No.</b>	<b>Definizione</b>	<b>designation</b>
1	TC2-1.034-02-0	Guarnizione copertura	
2	TC2-5.020-06-0	Guarnizione sportello tubo di aspirazione	
3	TC2-1.030-06-0	Guarnizione piastra del filtro	
4	TC2-3.013-02-0	Rondella di gomma	
5	TC2-6.075-01-0	Profilo gommato	
6	TC2-6.061-06-0	Guarnizione barra di nebulizzazione	
7	40x5	Strisce di gomma espansa	
8	15x1,5	Bandella di acciaio	